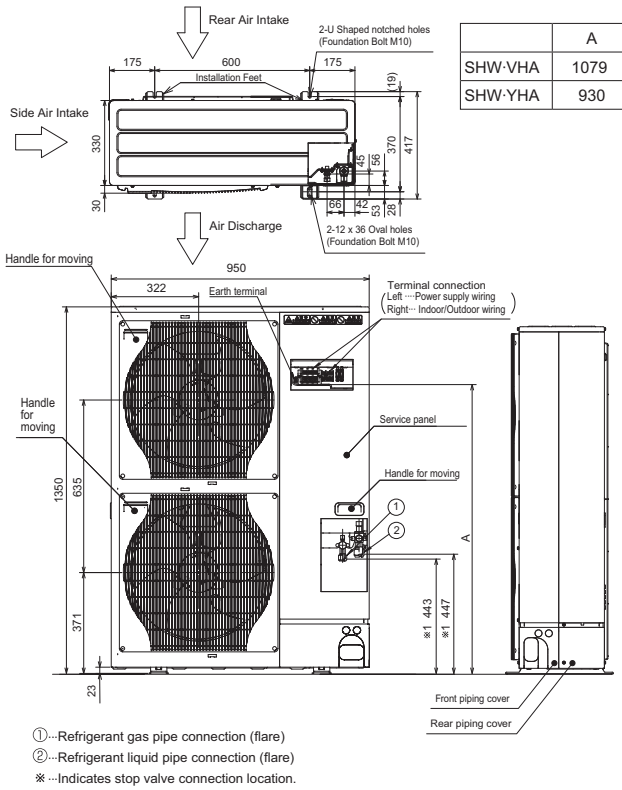


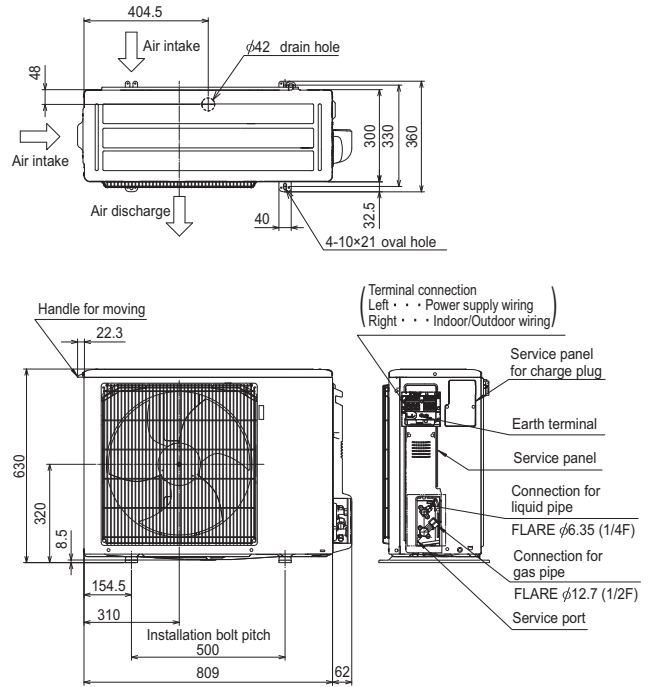
**PUHZ-SHW80VHA PUHZ-SHW112VHA  
PUHZ-SHW112YHA PUHZ-SHW140YHA**

**OUTDOOR UNIT**



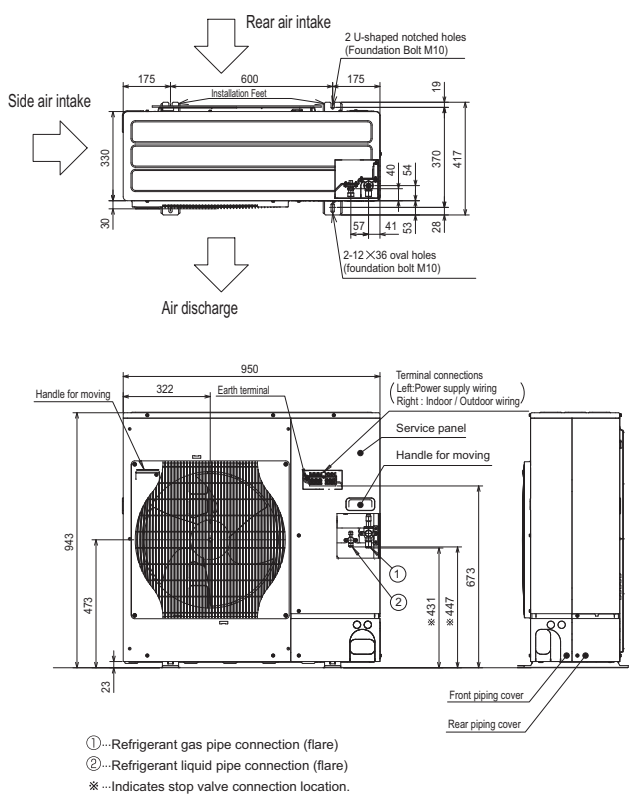
**PUHZ-ZRP35VKA PUHZ-ZRP50VKA**

**OUTDOOR UNIT**



**PUHZ-ZRP60VHA PUHZ-ZRP71VHA**

**OUTDOOR UNIT**



**PUHZ-ZRP100VKA PUHZ-ZRP125VKA PUHZ-ZRP140VKA  
PUHZ-ZRP100YKA PUHZ-ZRP125YKA PUHZ-ZRP140YKA**

**OUTDOOR UNIT**

